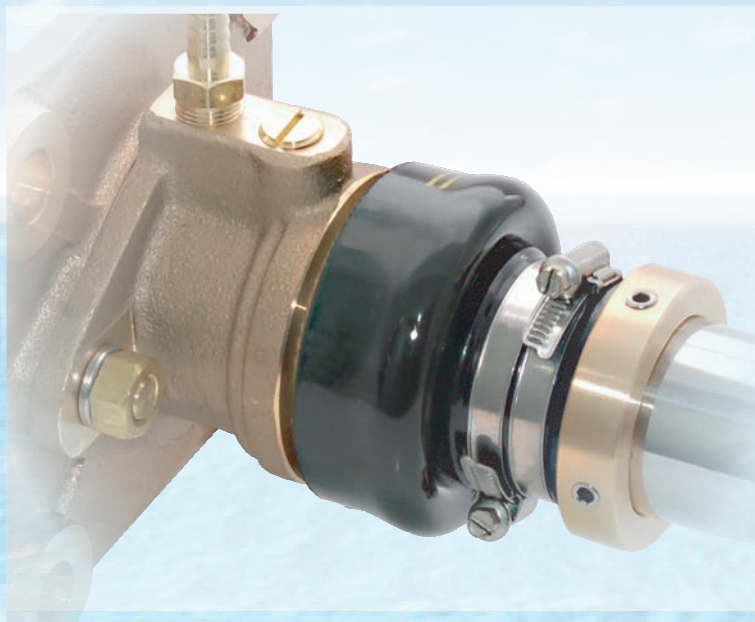


小型船用船尾管シール装置

NEL SEAL

ネルシール



NELシールは国内主要メーカー製船尾管に取り付け可能で、従来のグランドパッキン方式からも簡単に取り換えることができます。シンプル&コンパクトなデザインで幅広い船舶に使用可能で、豊富な実績を誇っています。

NEL SEAL

特 長

1. シンプルな構造で取付けが簡単

部品点数が少ないため取付けが容易で、細かな調整も必要ありません。また、従来のグランドパッキン式のシール装置からも簡単に取替え可能です。

2. 優れた耐振動性

軸の芯振れ、前後方向の動きに対してもゴムの弾性が吸収するため、常に一定なシール性能を発揮します。

3. 軸の磨耗がない

シールボディは軸とともに回転するため、軸の磨耗がありません。

4. 長期間の使用が可能

摺動部には耐磨耗性に優れた樹脂を使用しているため、長期間の使用に耐えられます。

5. 省メンテナンス

フェイスとシート表面の摺動部は、海水により自己潤滑されるため、日常のメンテナンスは不要です。また、フェイス（消耗部）を外から目視できるので、交換時期の確認が容易です。

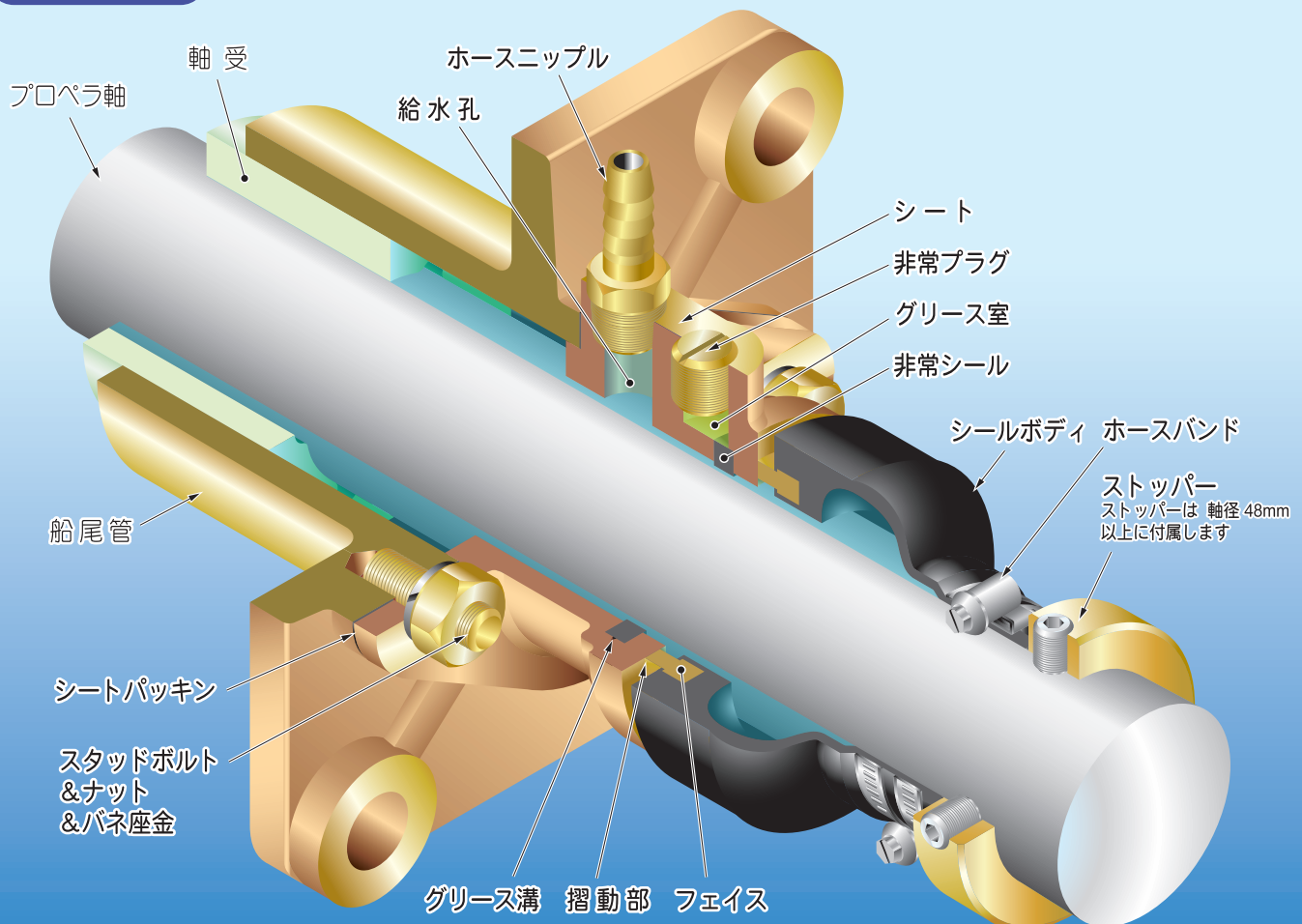
6. 非常時の操作はドライバー1本で可能

非常プラグをねじ込むことで、グリース室のグリースがグリース溝に充満し、非常シールが一時的なシールとして機能します。

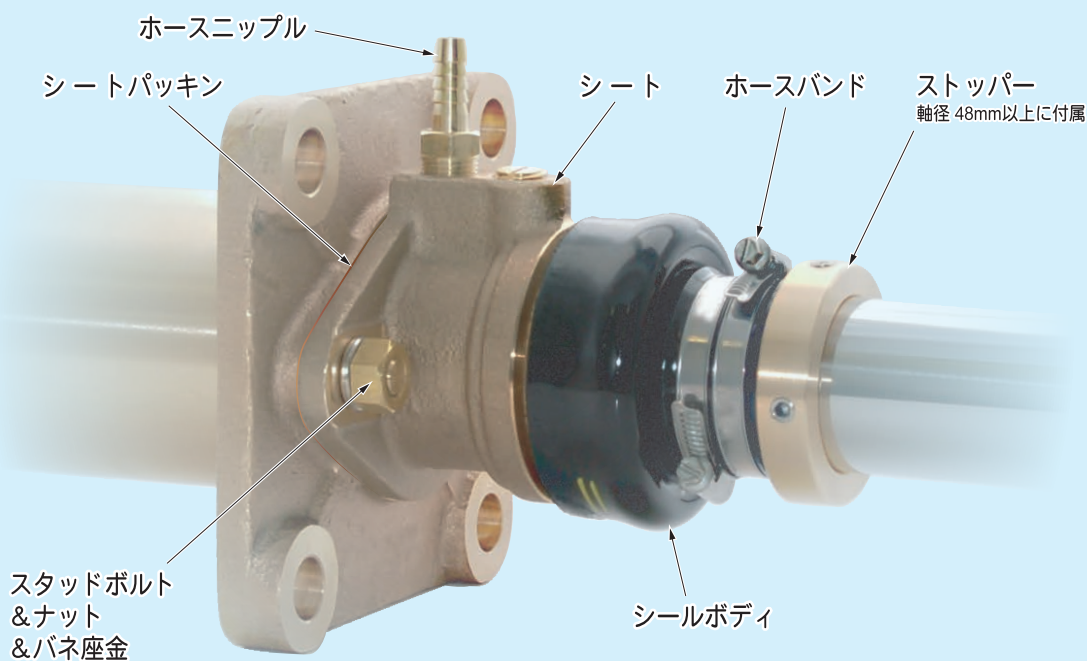
7. 即納が可能

常時豊富な在庫を完備していますので、標準品であれば即日出荷が可能です。

構 造



供給部品



適性

- 喫水深さ : 軸径50mm 以下 — 2m 以浅
軸径55~ 70mm — 3m 以浅
軸径75~100mm — 5m 以浅
- 海水温度 : $-5^{\circ}\text{C} \sim 35^{\circ}\text{C}$
- 冷却水量 : 最小2ℓ/分
給水口から冷却水を供給して下さい。
- JCI対象船
- ご注意 : 必ず摺動面が湿潤状態でご使用下さい。

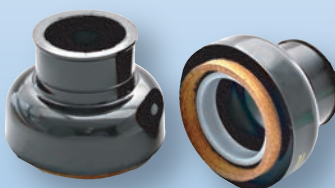
タイプ

M タイプ



軸径 : 25~50mm

Y タイプ



軸径 : 55~70mm

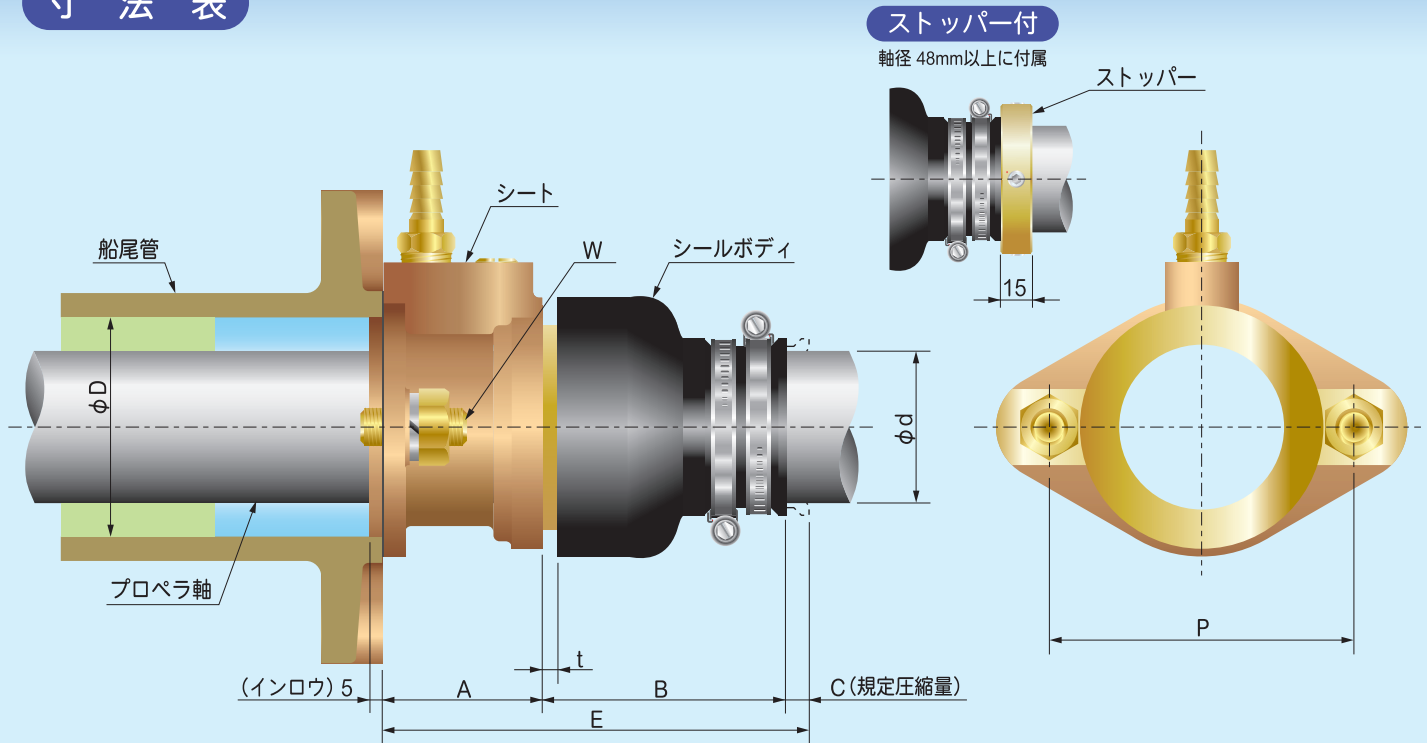
W タイプ



軸径 : 75~100mm

NEL SEAL

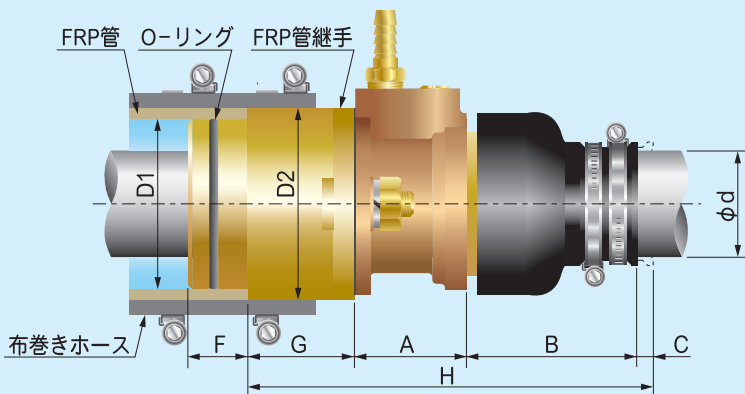
寸法表



タイプ	型番	軸径(d)	D	P	W	A	B	C	t	E	使用最大回転数
M	25-30	25, 28	42	65							1900
	30	30, 32	47								1830
		34	50	70							
	35	35, 36	57	75		50	68		5	128	1765
		38, 40	60	80							
41-51	42, 45	72	100	W1/2 (M12)						1700	
Y	50	55	78	108							1600
	55C	60									1550
	60C	65	91	125		75	10	10	150		1500
	60	70			W5/8 (M16)						
W	70	75	100	130						135	1400
		80	105	135		65	60				1300
	80	85	114	150							
		90	125	170	W3/4 (M20)		62		5	137	1200
	90	100	132	190							

※ご注文の際には船尾管内径寸法(D)とボルト間寸法(P)をご確認下さい。
 ※標準外在庫品もございます。詳しくはお問い合わせ下さい。

FRP管継手(YH型)付



軸径(d)	F	G	D1	D2	H
42, 45	26	49	65	77	177
48, 50	28	50	80	90	178
55, 60	32	57			207
65, 70	35	59	90	102	209

■ お問い合わせは

販売元

ナカシマミツワプロペラ 株式会社

本社・工場 TEL: 0595-67-0311 FAX: 0595-67-0319
 大阪営業所 TEL: 06-6263-7231 FAX: 06-6263-7533
 九州営業所 TEL: 092-473-3697 FAX: 092-483-7191

製造元

ナカシマエンジニアリング 株式会社

〒709-0625 岡山市東区上道北方688-1
 TEL: 086-279-3125 FAX: 086-279-6411
<http://www.nel.nakashima.co.jp/dss/>